



BALTIJOS BRASTA

DUŠO KABINA „VITA plus”

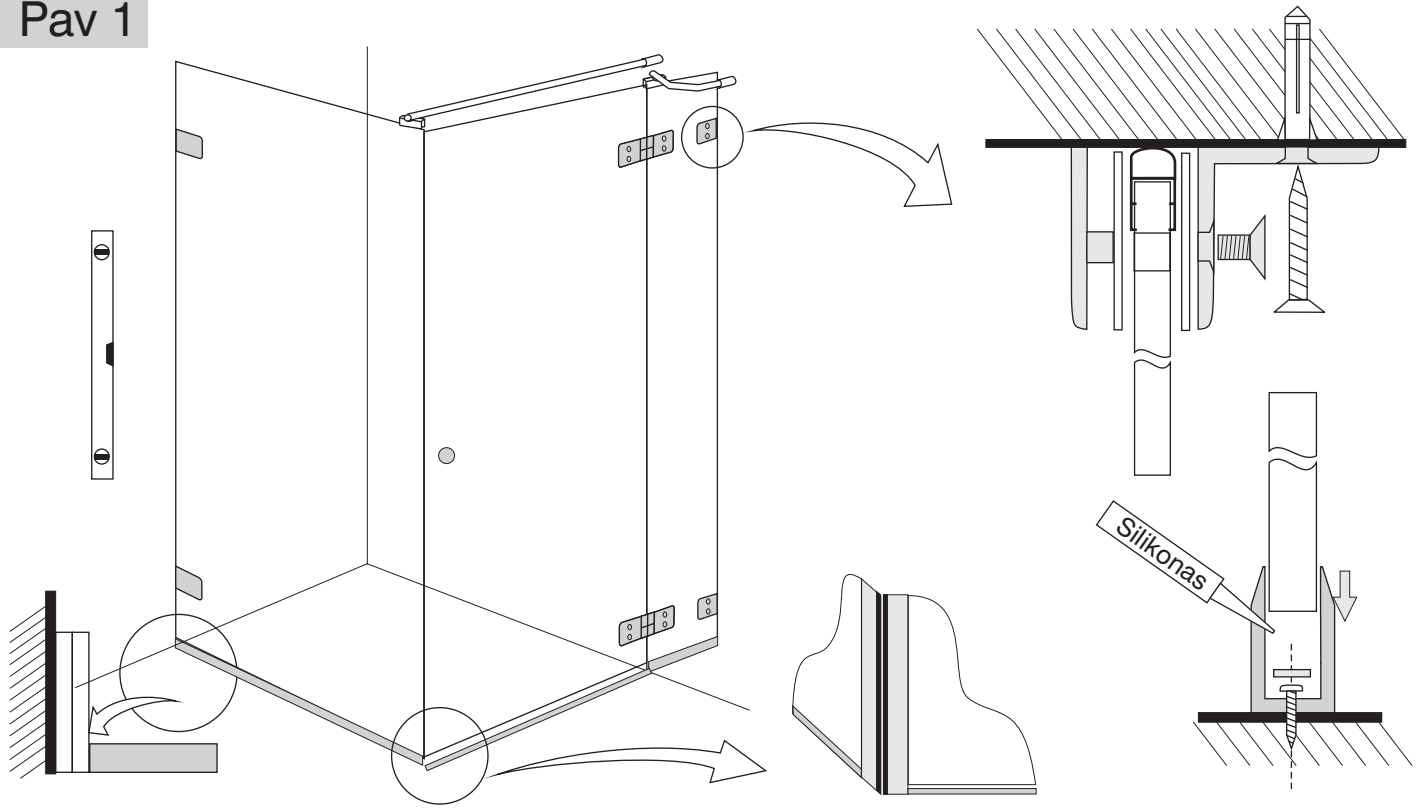
MONTAVIMO INSTRUKCIJA

UAB „Baltijos Brasta”
Palemono g. 7B, LT-52158 Kaunas, Lietuva
Tel.: +370 37 457021. Faks. +370 37 453732
El. paštas: info@baltijosbrasta.lt
www.baltijosbrasta.lt

VITA plus dušo kabinos montavimo instrukcija

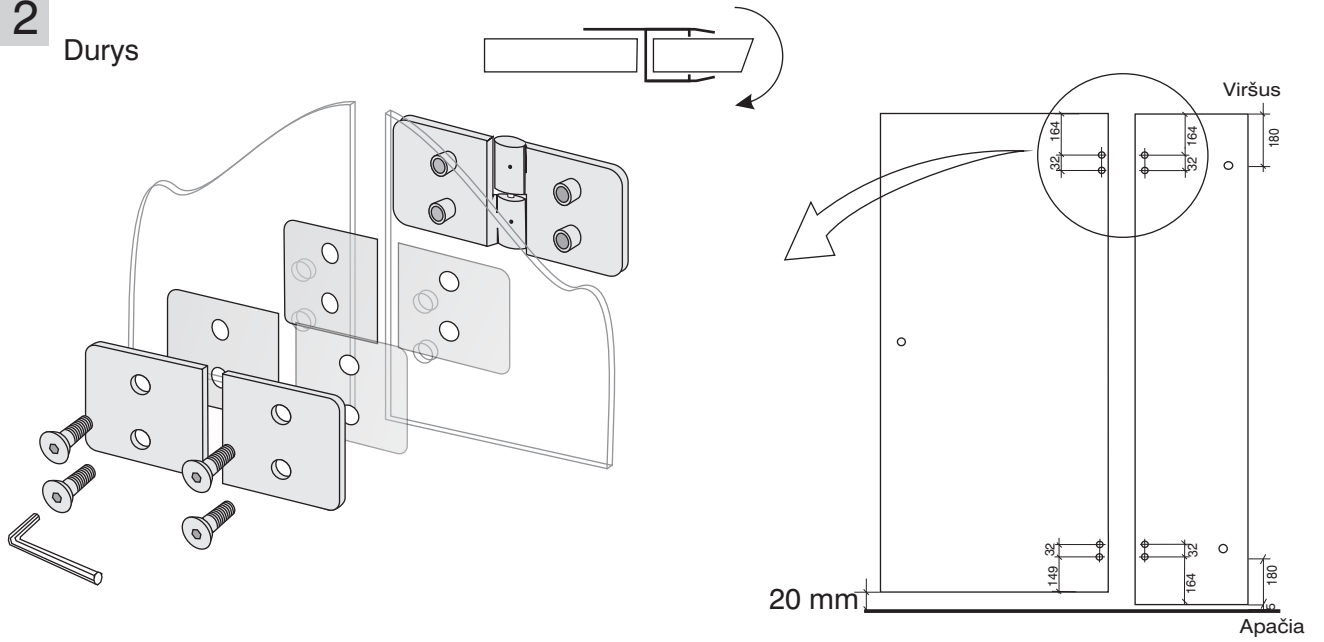
1. Prisukite prie stiklų sieninius laikiklius bei lankstus kaip parodyta (Pav 1) ir (Pav 2). Uždėkite vertikalias tarpines tarp stiklo ir sienos (Pav 3). Užmaukite (netvirtindami) ant stacionarių stiklų apatinius horizontalius U profilius (Pav 1). Uždėkite magnetines tarpines (Pav 3).
2. Pridėkite abi surinktas dušo kabinos sienelės prie sienų kabinos montavimo vietoje. Gulsčiuko pagalba sureguliuokite, kad dušo kabina stovėtų tiesiai, lygiai sukibtų magnetinės tarpinės. Pažymėkite lankstų ir apatinių U profilių tvirtinimo vietas.
3. Pritvirtinkite prie žemės U profilius jų pažymėtose vietose. Įstatykite kabiną ir pritvirtinkite kaip parodyta (Pav 1).
4. Užmaukite ant durų apačios apatinę horizontalią tarpinę. Silikonu priklijuokite slenkstuką (PAV 4). DĖMESIO: slenkstuko galą reikia pamatavus atpjauti pagal reikiamą ilgį.
5. Uždėkite rankenėles (PAV 5), bei viršutinį laikiklį kaip parodyta (Pav 1).

Pav 1

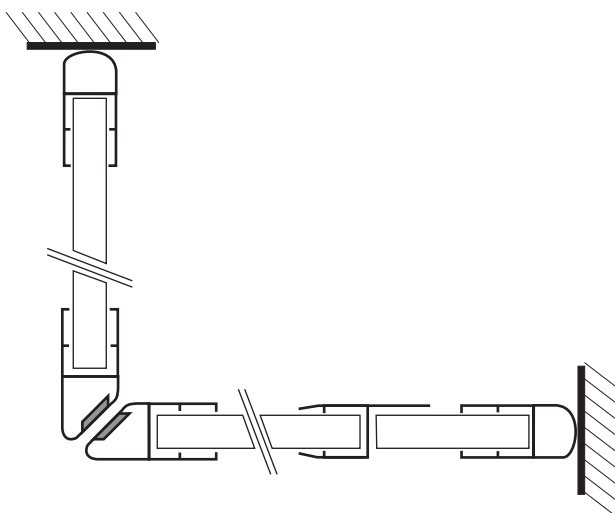


Pav 2

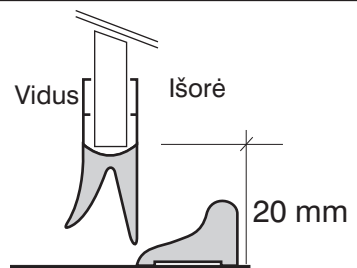
Durys



Pav 3



Pav 4



Pav 5

