



BALTIJOS BRASTA

DUŠO KABINA

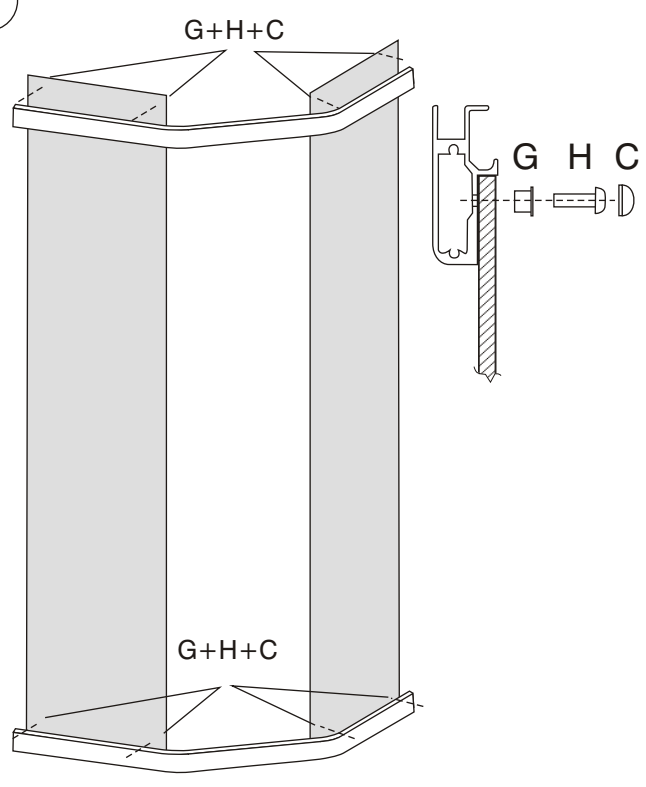
„VAIVA plus”

MONTAVIMO INSTRUKCIJA

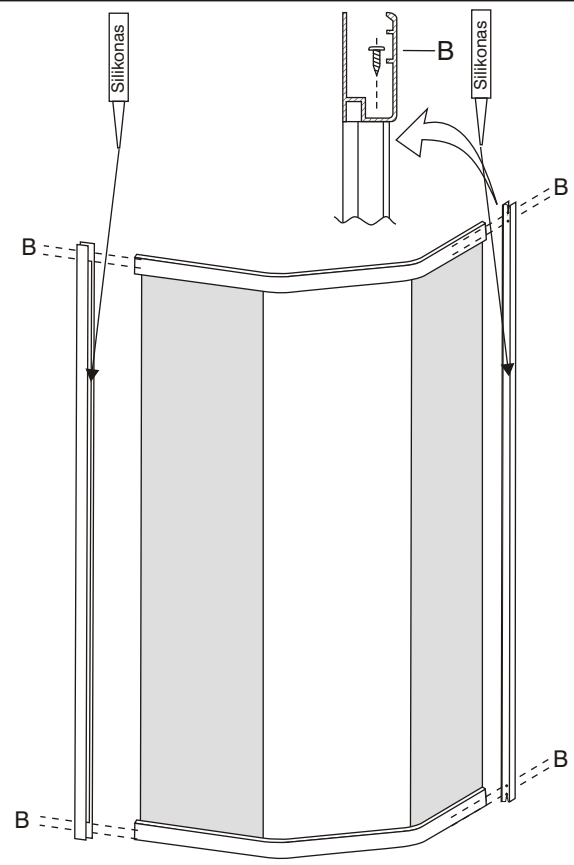


**UAB „Baltijos Brasta”
Draugystės g. 19, LT-51230 Kaunas, Lietuva
Tel.: +370 37 457021. Faks. +370 37 453732
El. pštas: info@baltijosbrasta.lt
www.baltijosbrasta.lt**

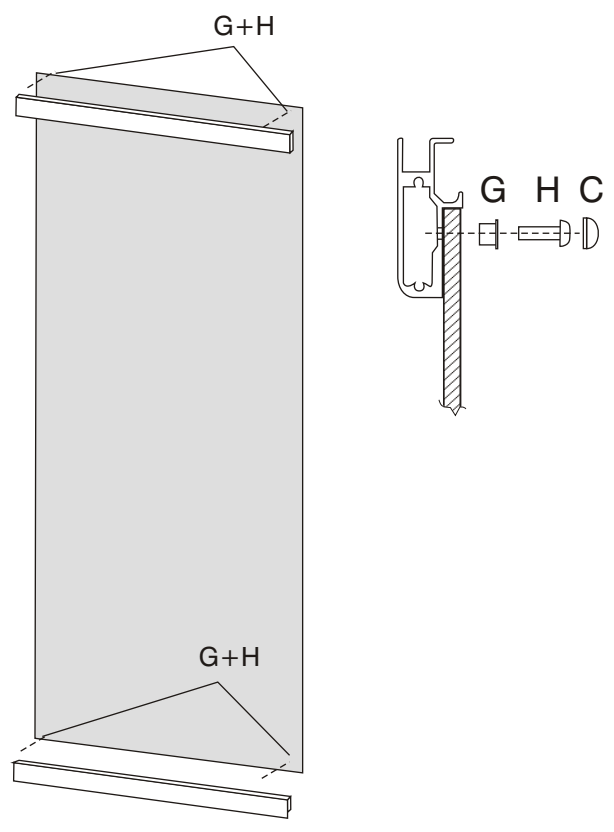
1



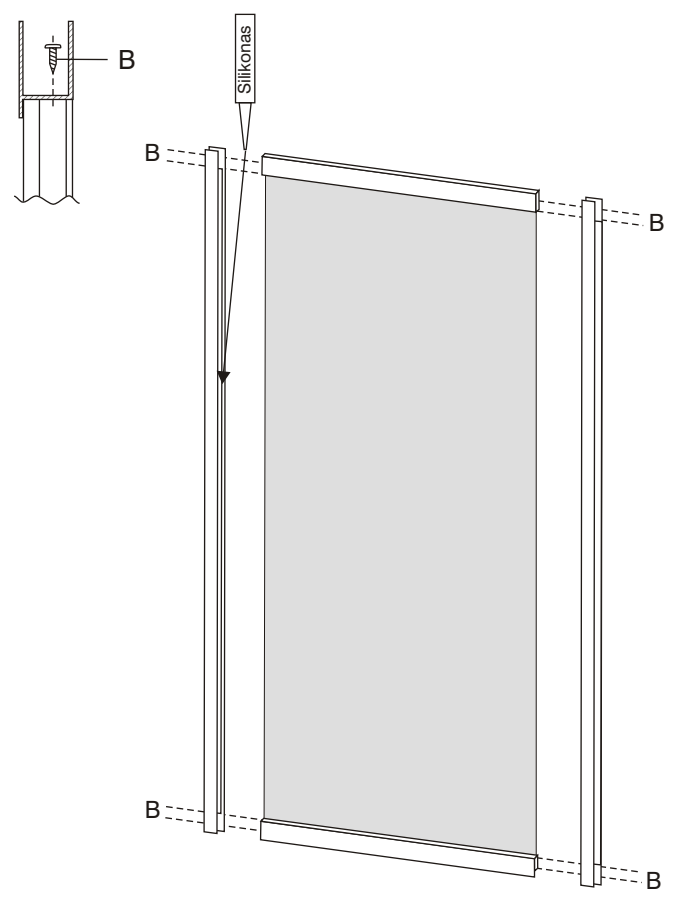
2



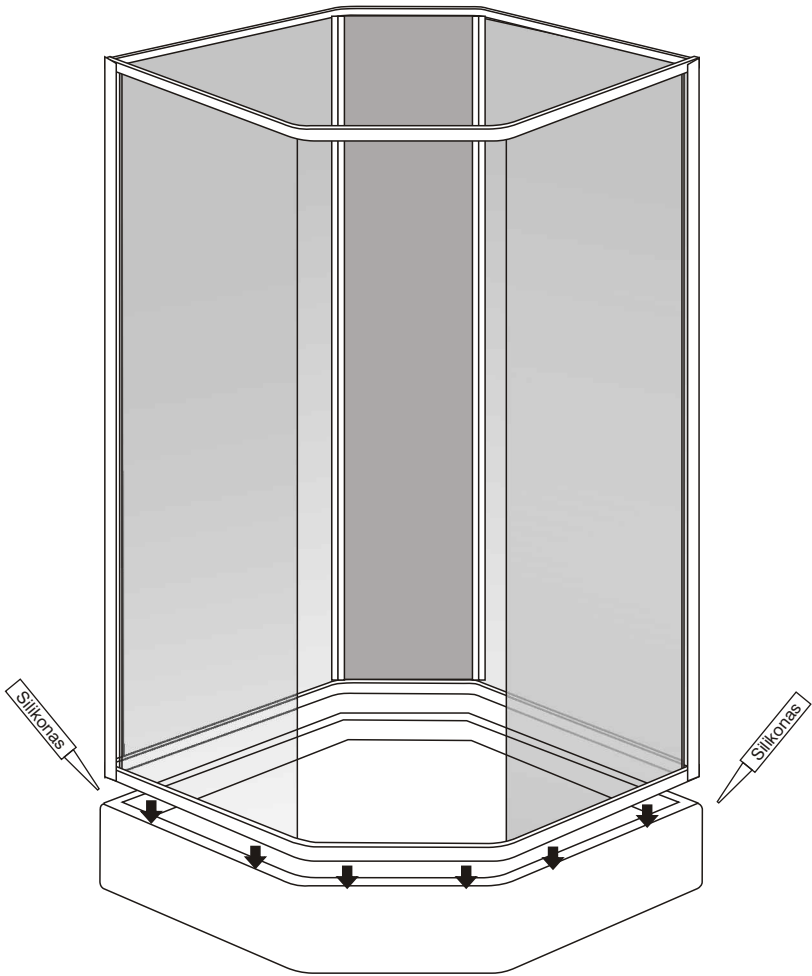
3



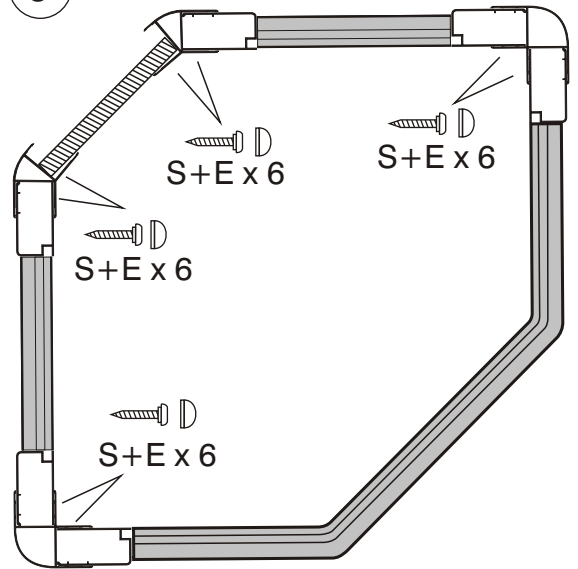
4



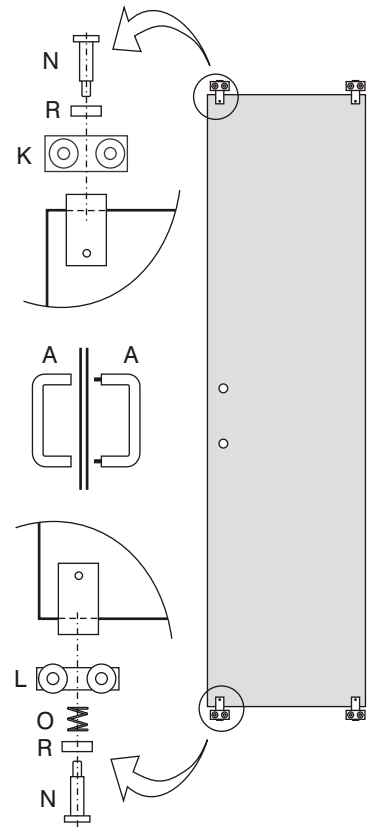
6



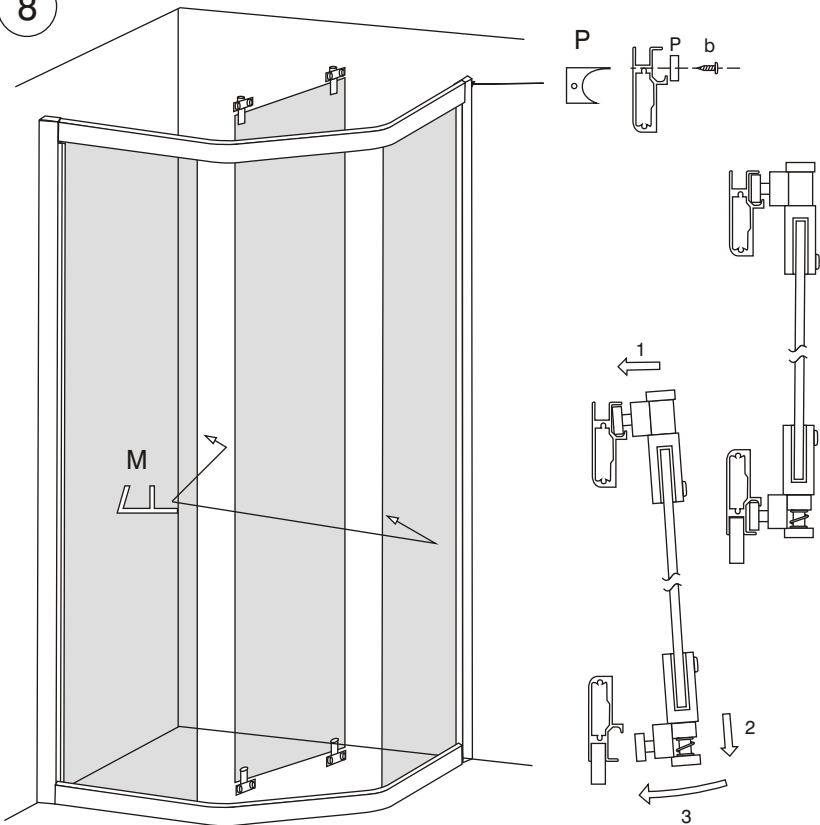
5



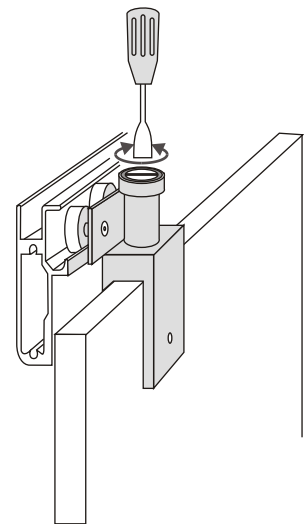
7



8

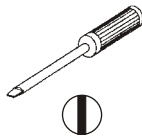
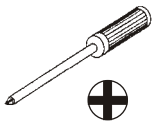
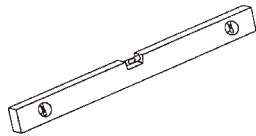
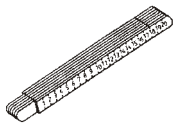


9

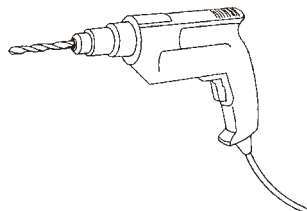


Aprašymas

1. Surinkite dušo kabinos priekinę dalį, kaip parodyta 1, 2 PAV.
2. Surinkite abi šonines sienes kaip parodyta 3, 4 PAV.
3. Surinkite dušo kabiną panaudodami jungiamuosius profilius kaip yra parodyta 5 PAV.
4. Pastatykite dušo padėklą ten kur turės stovėti dušo kabina. Įstatykite ir pajunkite sifoną.
5. Užkelkite surinktą dušo kabiną ant dušo padėklo. Priklijuokite ją silikono pagalba. 6 PAV.
6. Įstatykite dušo duris 7,8 PAV. Jeigu durys blogai važinėja, pareguliuokite jų lygį atleisdami ar priverždami guoliukus laikančius varžtus 9 PAV.
7. Galinėje kabinos sienelėje išgręžkite skylės maišytuvui pajungti. Skylės reikia išgręžti pagal pasirinkto maišytuvo matmenis.



3,2 ir 6 mm



			Kiekis
A			1
b		4,2 x 13	1
B		3,9 x 22	8
C			16
E			24
H		M5 x 16	16
G			16
K			2
L			2
M			2
N			4
O			2
P			1
R			4
S		3,9 x 22	24