



BALTIJOS BRASTA

DUŠO KABINA „NORA”

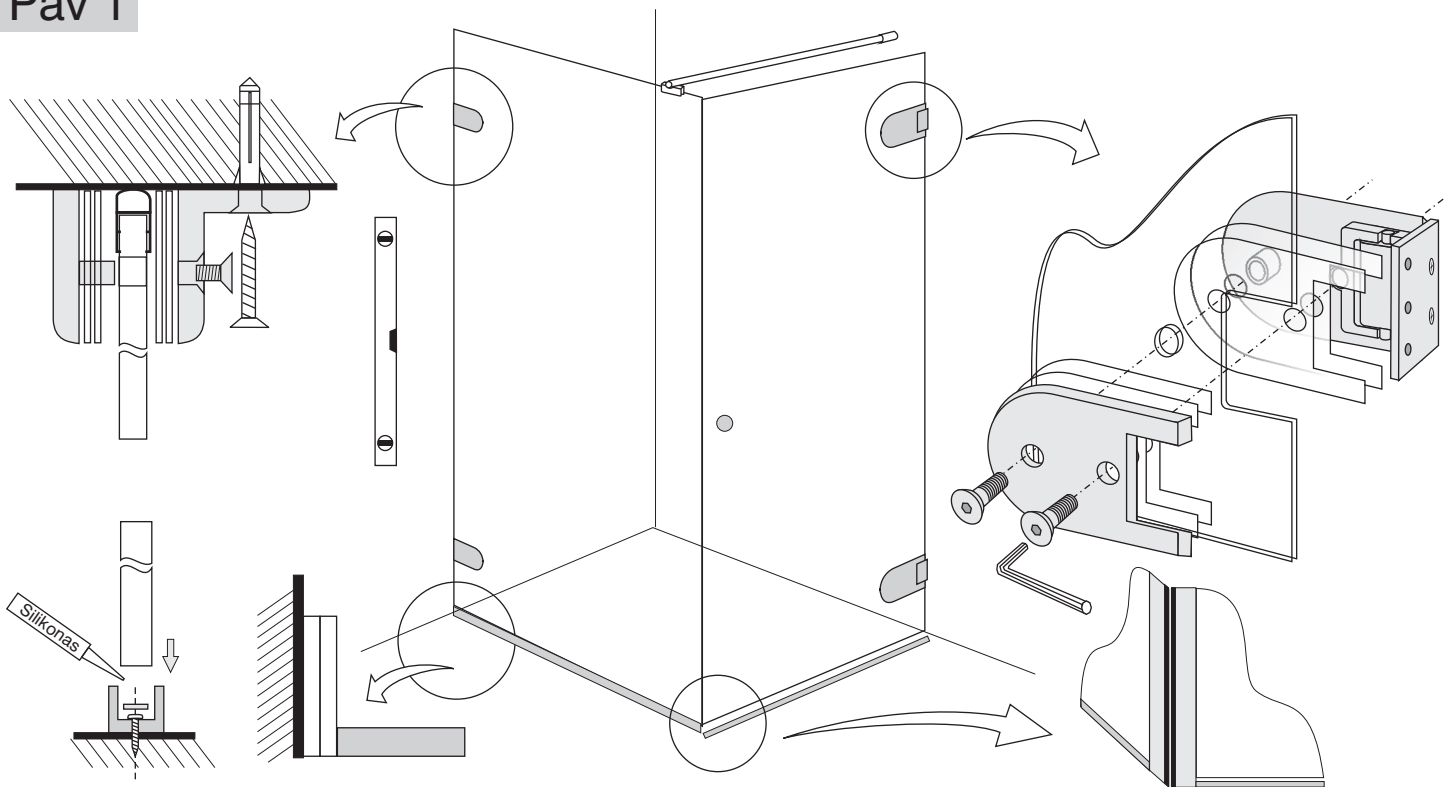
MONTAVIMO INSTRUKCIJA

UAB „Baltijos Brasta”
Palemono g. 7B, LT-52158 Kaunas, Lietuva
Tel.: +370 37 457021. Faks. +370 37 453732
El. pštas: info@baltijosbrasta.lt
www.baltijosbrasta.lt

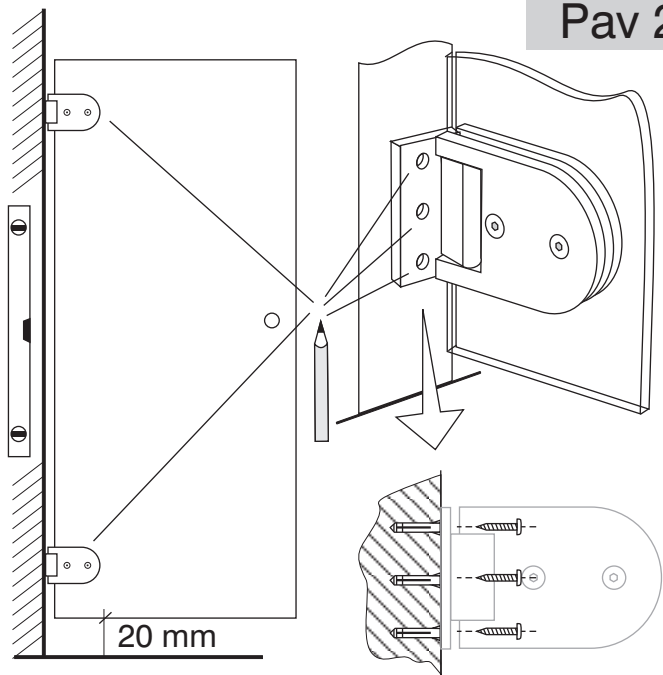
NORA dušo kabinos montavimo instrukcija

1. Prisukite prie stiklų sieninius laikiklius bei lankstus kaip parodyta Pav 1 ir Pav 2. Uždėkite vertikalias tarpines tarp stiklo ir sienos. Užmaukite (netvirtindami) ant stacionaraus stiklo apatinį horizontalų U profilį Pav 1. Uždėkite magnetines tarpines Pav 3.
2. Pridėkite surinktas dušo kabinos duris ir sienelę prie sienų kabinos montavimo vietoje. Durys turi būti pakeltos nuo žemės 20 mm. Po durimis pakiškite tam skirtą kampuką.
3. Gulsčiuko pagalba sureguliuokite, kad dušo kabina stovėtų tiesiai, lygiai sukibtų magnetinės tarpinės. Pažymėkite lankstų Pav 2, laikiklių ir apatinio U profilio tvirtinimo vietas.
4. Pritvirtinkite prie žemės U profilį pažymėtoje vietoje. Įstatykite kabiną ir pritvirtinkite kaip parodyta Pav 1.
5. Užmaukite ant durų apačios apatines horizontalias tarpines. Silikonu priklijuokite slenkstuką PAV 4. DĖMESIO: slenkstuko galą reikia pamatavus atpjauti pagal reikiamą ilgį.
6. Uždėkite rankenėles PAV 5, bei viršutinį laikiklį kaip parodyta Pav 1.

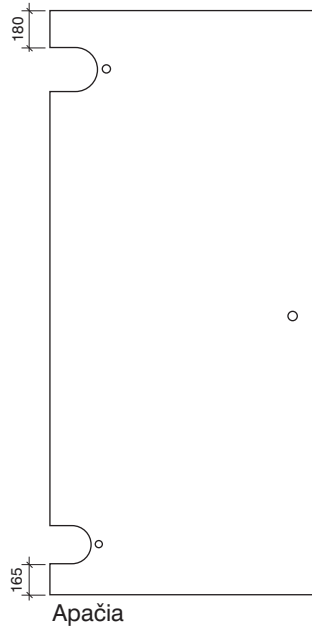
Pav 1



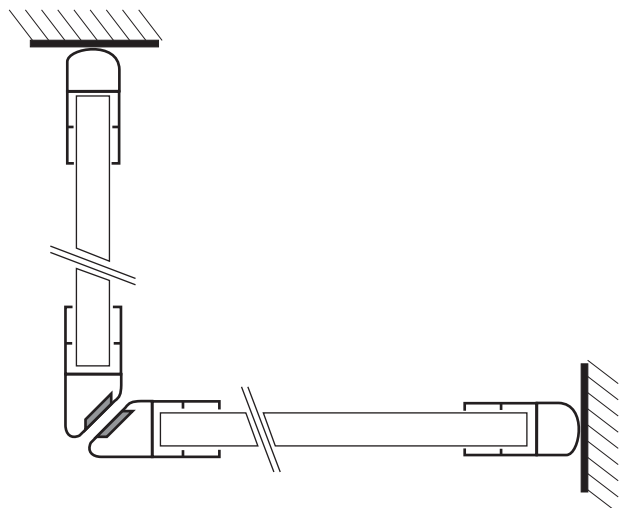
Pav 2



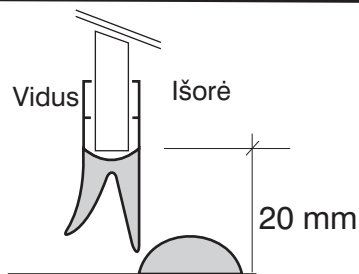
Viršus



Pav 3



Pav 4



Pav 5

