



**BALTIJOS BRASTA**

# **DUŠO SIENELE „MEDA”**

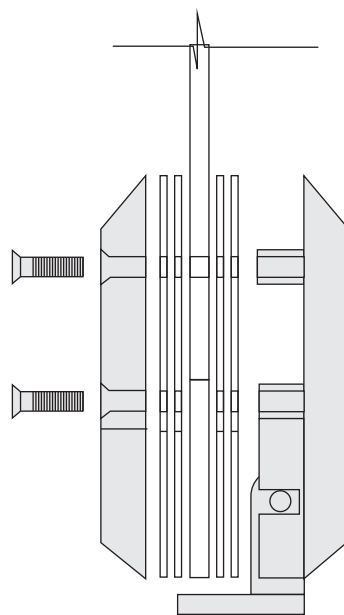
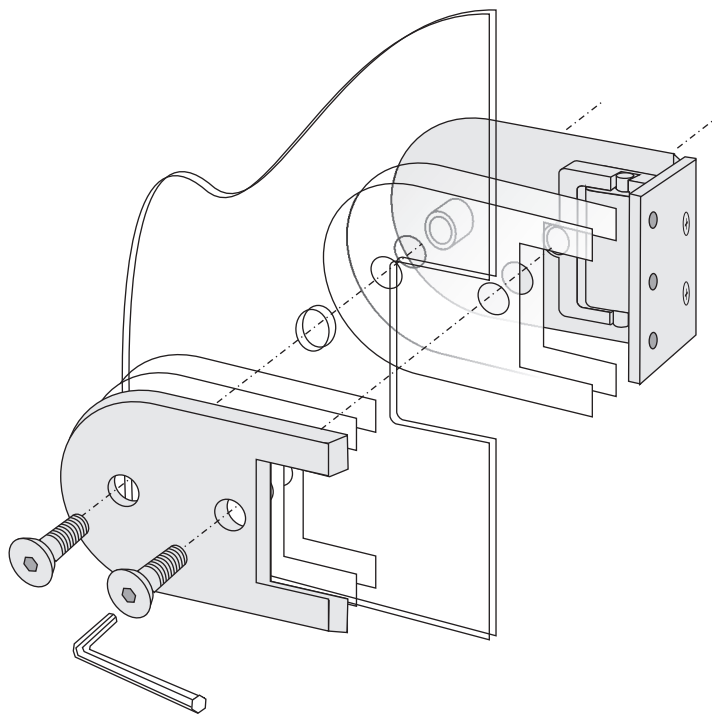
## **MONTAVIMO INSTRUKCIJA**

**UAB „Baltijos Brasta”  
Palemono g. 7B, LT-52158 Kaunas, Lietuva  
Tel.: +370 37 457021. Faks. +370 37 453732  
El. paštas: [info@baltijosbrasta.lt](mailto:info@baltijosbrasta.lt)  
[www.baltijosbrasta.lt](http://www.baltijosbrasta.lt)**

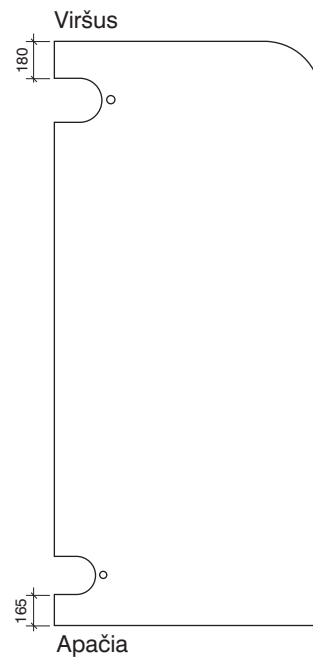
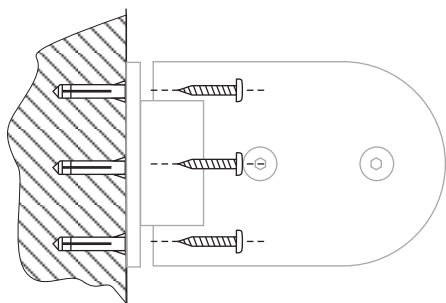
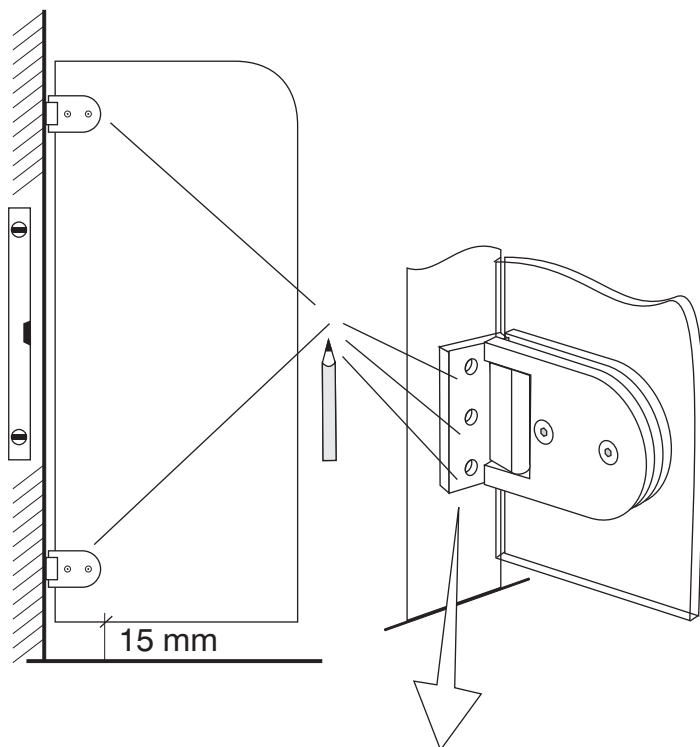
### **MEDA sienelės montavimo instrukcija**

1. Prie stiklo prisukite lankstus taip, kad varžtų prisukimo plokštelė būtų vidinėje dušo kabinos pusėje, kaip parodyta PAV 1.
2. Pridėkite duris prie sienos jų montavimo vietoje. Tarp stiklo ir vonios krašto t.b. 15 mm tarpas. Gulsčiuo pagalba sureguliuokite, kad durys stovėtų lygiai ir pažymėkite ant sienos lankstų prisukimo vietas (PAV 2).
3. Išgręžkite 6 skylės pažymėtose vietose, kurių diametras 8 mm, o gylis ne mažesnis kaip 45 mm. Į kiaurymes įkalkite plastikinius kaisčius 8x40 mm ir prisukite duris.
4. Užmaukite tarpinę ant stiklo (PAV 3).

Pav 1



Pav 2



Pav 3

