



**BALTIJOS BRASTA**

# **DUŠO KABINA „VITA”**

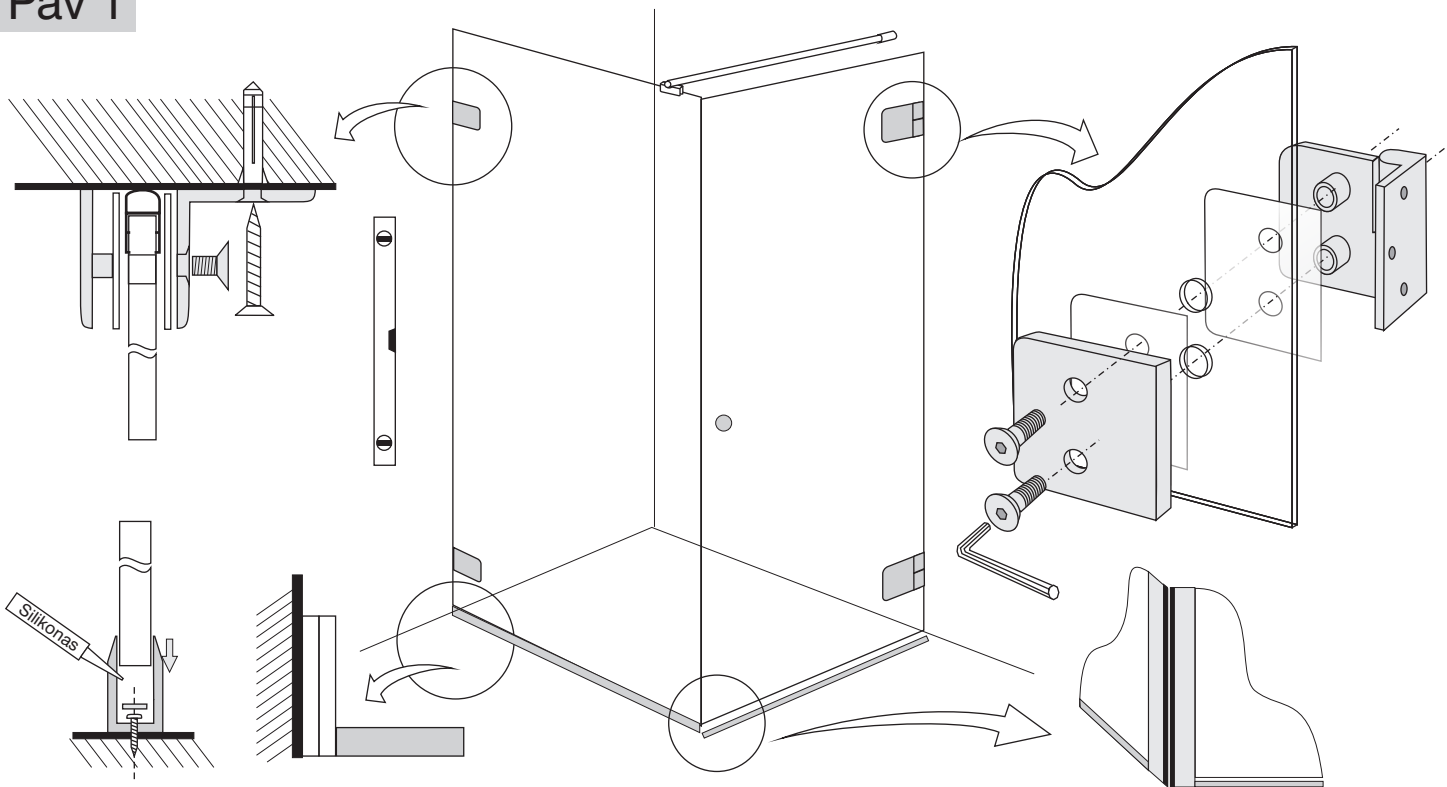
## **MONTAVIMO INSTRUKCIJA**

**UAB „Baltijos Brasta”  
Palemono g. 7B, LT-52158 Kaunas, Lietuva  
Tel.: +370 37 457021. Faks. +370 37 453732  
El. paštas: info@baltijosbrasta.lt  
www.baltijosbrasta.lt**

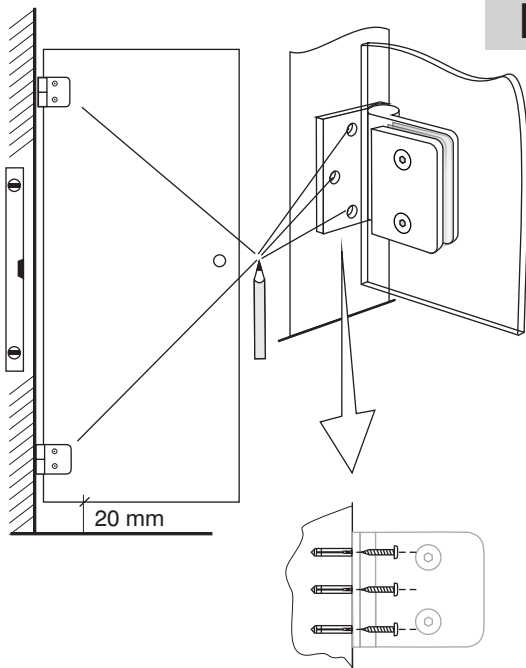
### **VITA dušo kabinos montavimo instrukcija**

1. Prisukite prie stiklų sieninius laikiklius bei lankstus kaip parodyta (Pav 1) ir (Pav 2). Uždėkite vertikalias tarpines tarp stiklo ir sienos. Užmaukite (netvirtindami) ant stacionaraus stiklo apatinį horizontalų U profilį (Pav 1). Uždėkite magnetines tarpines (Pav 3).
2. Pridėkite surinktas dušo kabinos duris ir sienelę prie sienų kabinos montavimo vietoje. Durys turi būti pakeltos nuo žemės 20 mm. Po durimis pakiškite tam skirtą kampuką.
3. Gulsčiuko pagalba sureguliuokite, kad dušo kabina stovėtų tiesiai, lygiai sukibtų magnetinės tarpinės. Pažymėkite lankstų (Pav 2), laikiklių ir apatinio U profilio tvirtinimo vietas.
4. Pritvirtinkite prie žemės U profilį pažymėtoje vietoje. Įstatykite kabiną ir pritvirtinkite kaip parodyta (Pav 1).
5. Užmaukite ant durų apačios apatines horizontalias tarpines. Silikonu priklijuokite slenkstuką (Pav 4). DĖMESIO: slenkstuko galą reikia pamatavus atpjauti pagal reikiamą ilgį.
6. Uždėkite rankenėles (Pav 5), bei viršutinį laikiklį kaip parodyta (Pav 1).

# Pav 1



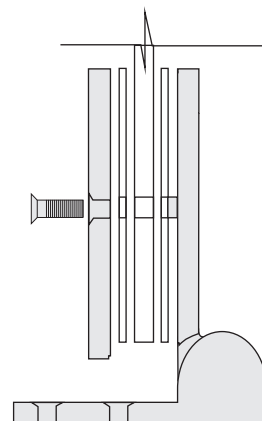
# Pav 2



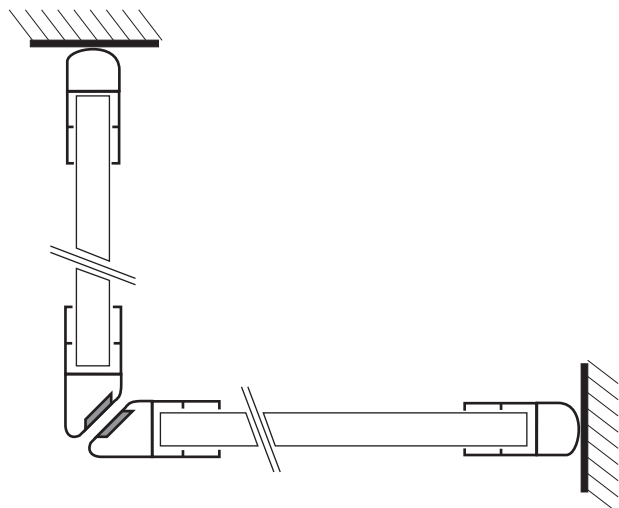
Viršus



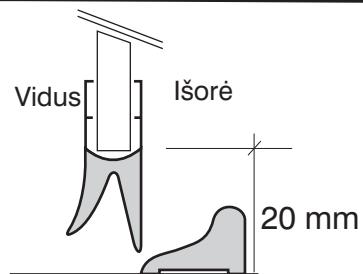
Apačia



# Pav 3



# Pav 4



# Pav 5

