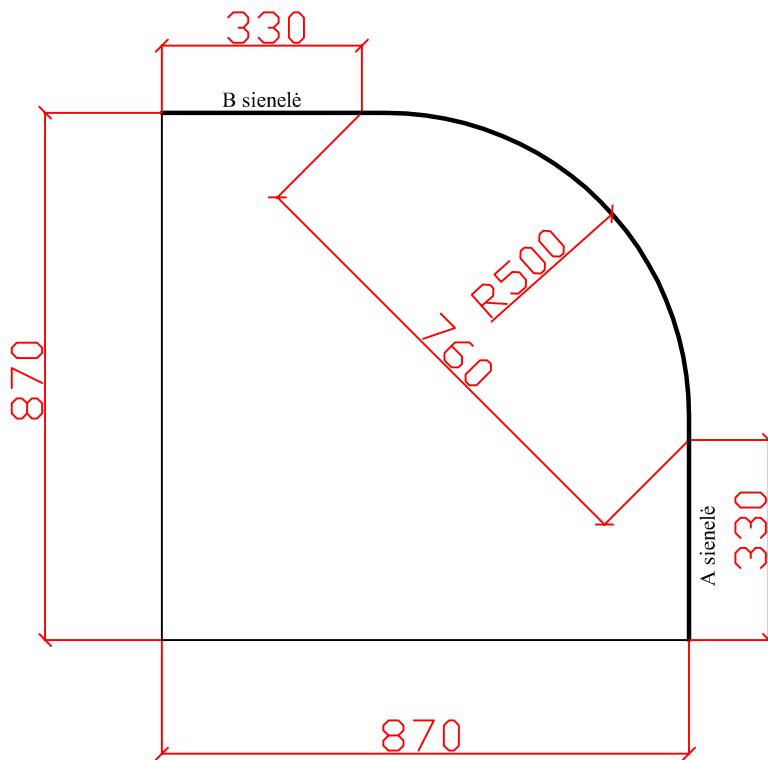


Kabinos "BANGA" 90x90 išoriniai matmenys



Patarimai kaip tinkamai paruošti dušo kabinos pastatymo vietą

1. Dušo kabinos pastatymo vietą ruoškite taip, kad išorėje liktų ne mažiau kaip 30mm (žiūrėti 1. Pav.)
2. Norėdami pakeisti dušo kabinos šablono plotį, iš šoninių sienelių matmens atimkite arba pridėkite reikiamą matmenį.
Pvz. reikia 800x1000 mm matmens. Darome taip: iš A sienelės matmens (330mm) atimame 100mm, prie B sienelės matmens (330mm) pridėame 100mm.

