



**BALTIJOS BRASTA**

# DUŠO KABINA „GUNDA”

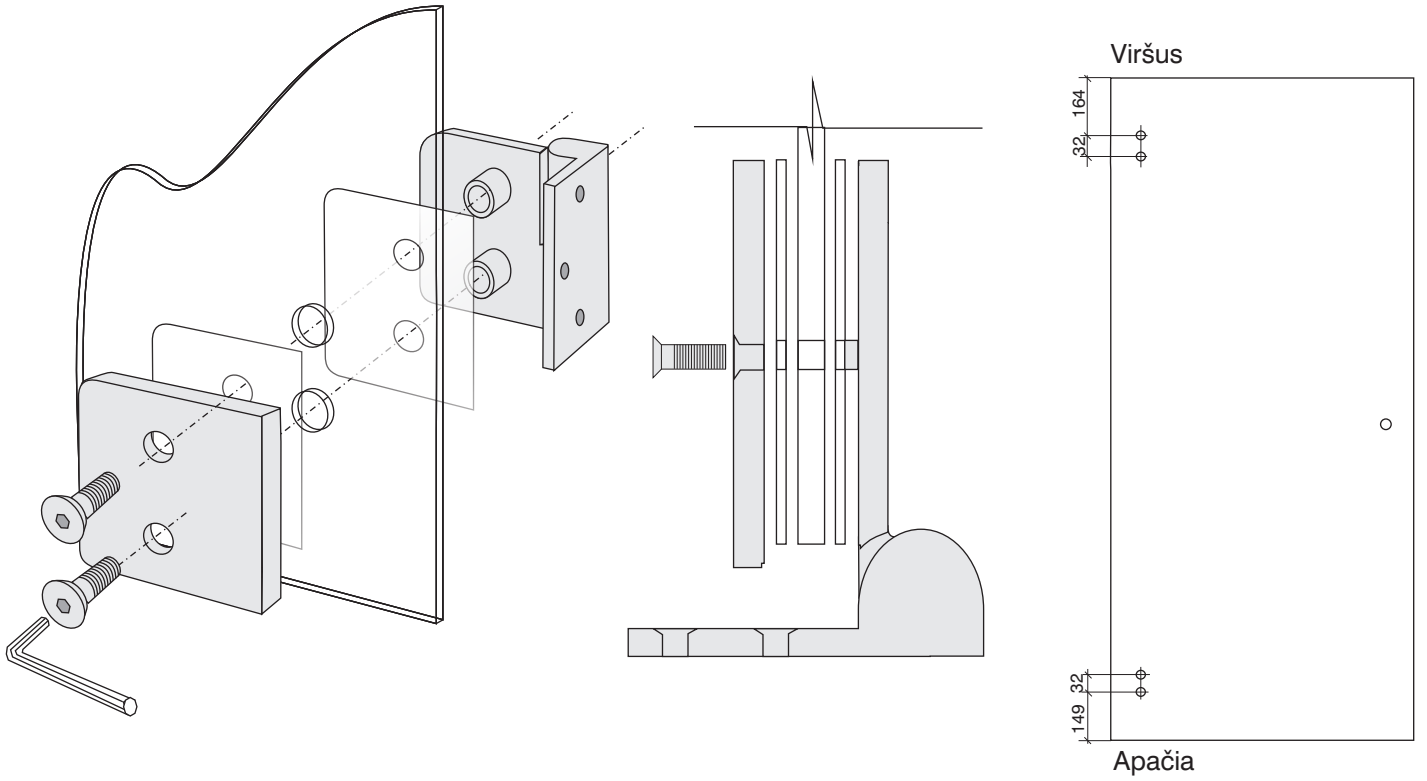
## MONTAVIMO INSTRUKCIJA

**UAB „Baltijos Brasta”**  
Palemono g. 7B, LT-52158 Kaunas, Lietuva  
Tel.: +370 37 457021. Faks. +370 37 453732  
El. paštas: [info@baltijosbrasta.lt](mailto:info@baltijosbrasta.lt)  
[www.baltijosbrasta.lt](http://www.baltijosbrasta.lt)

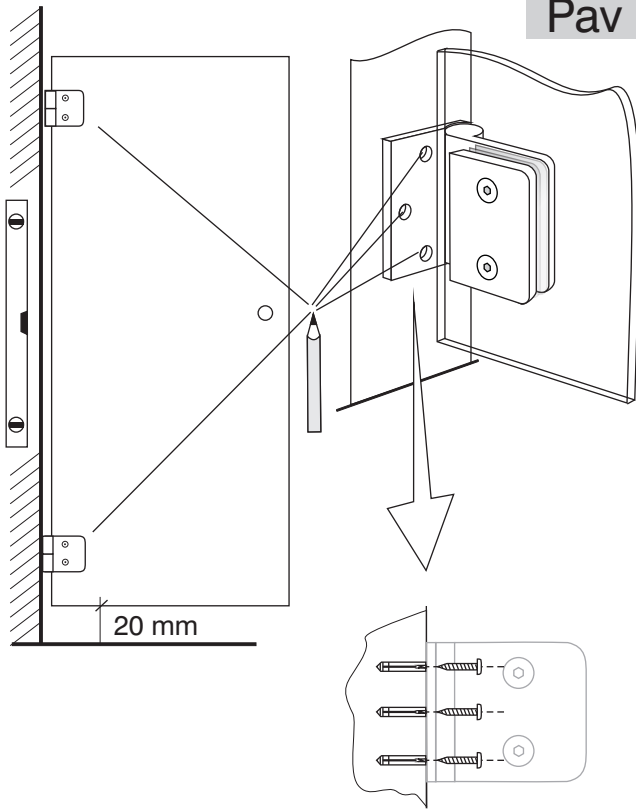
### **GUNDA sienelės montavimo instrukcija**

1. Prie stiklo prisukite lankstus taip, kad varžtų prisukimo plokštelė būtų vidinėje dušo kabinos pusėje, kaip parodyta (PAV 1).
2. Pridėkite duris prie sienos jų montavimo vietoje. Tarp stiklo ir grindų 20 mm tarpas. Gulsčiuko pagalba sureguliuokite, kad durys stovėtų lygiai ir pažymėkite ant sienos lankstų prisukimo vietas (PAV 2).
3. Išgręžkite 6 skylės pažymėtose vietose, kurių diametras 8 mm, o gylis ne mažesnis kaip 45 mm. Į kiaurymes įkalkite plastikinius kaisčius 8x40 mm ir prisukite duris. Užmaukite ant durų vertikaliają magnetinę tarpinę (PAV3).
4. Užmaukite likusią magnetinę tarpinę ant I formos profilio. Įstatykite šį profilį į kitą U formos profilį (PAV 4).
5. Pridėkite surinktą su profiliais magnetinę tarpinę prie tarpinės ant durų stiklo ir naudodamiesi gulsčiu pažymėkite priešingoje nišos sienoje U profilio tvirtinimo vietą.
6. Nuimkite U profilį ir prisukite jį 4 varžtais: skylės 4 mm, ne mažesnio 25 mm gylio.
7. Į U profilio vidų įpurškite silikono ir įstatykite I profilį su magnetine tarpine. Pareguliuokite profilį, kad magnetinės tarpinės sukibtu lygiai (PAV 5). Esant reikalui, lankstai leidžia durų stiklą pailginti.
8. Užmaukite likusias tarpines ant stiklo (PAV 5, PAV 6) . Prisukite rankenėlę (PAV 7).
9. Ant grindų silikonu pritvirtinkite slenkstį (PAV 6).
10. Iš išorinės durų pusės užtepkite skaidriu silikonu tarpą tarp sienos ir magneto laikiklio (U profilio) (PAV 5).

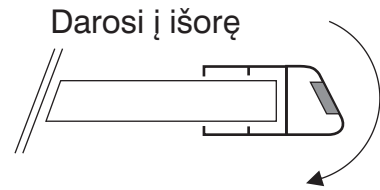
Pav 1



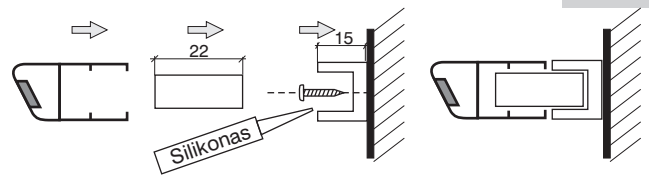
Pav 2



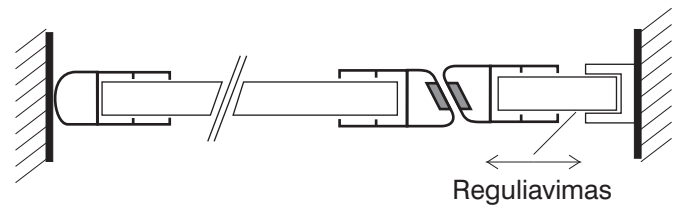
Pav 3



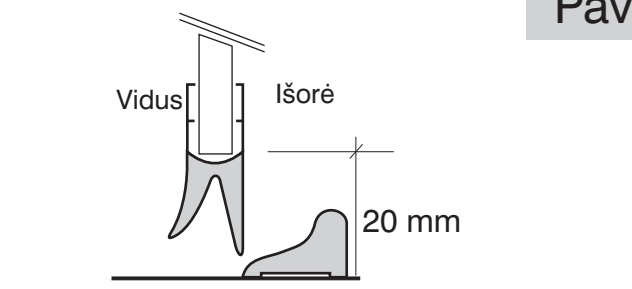
Pav 4



Pav 5



Pav 6



Pav 7

