



BALTIJOS BRASTA

DUŠO KABINA

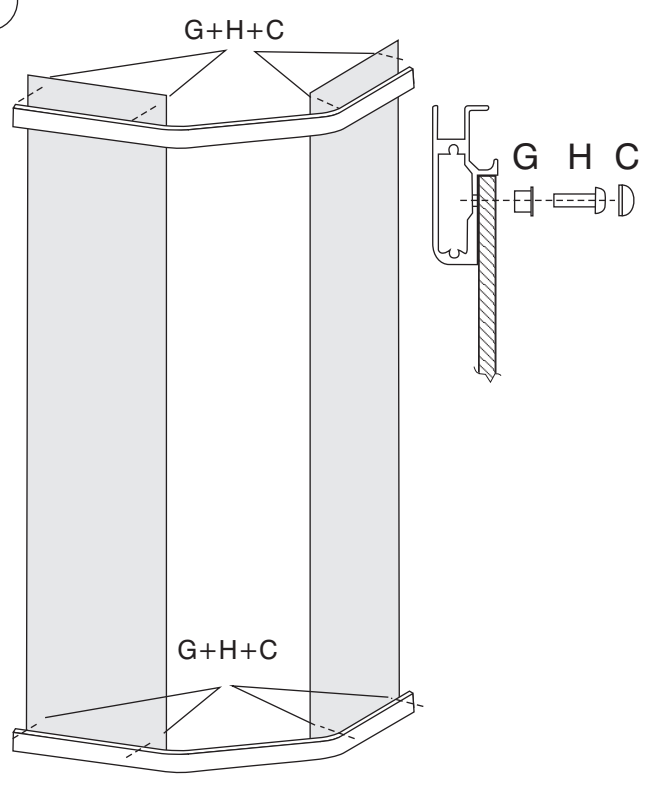
„VAIVA plus”

MONTAVIMO INSTRUKCIJA

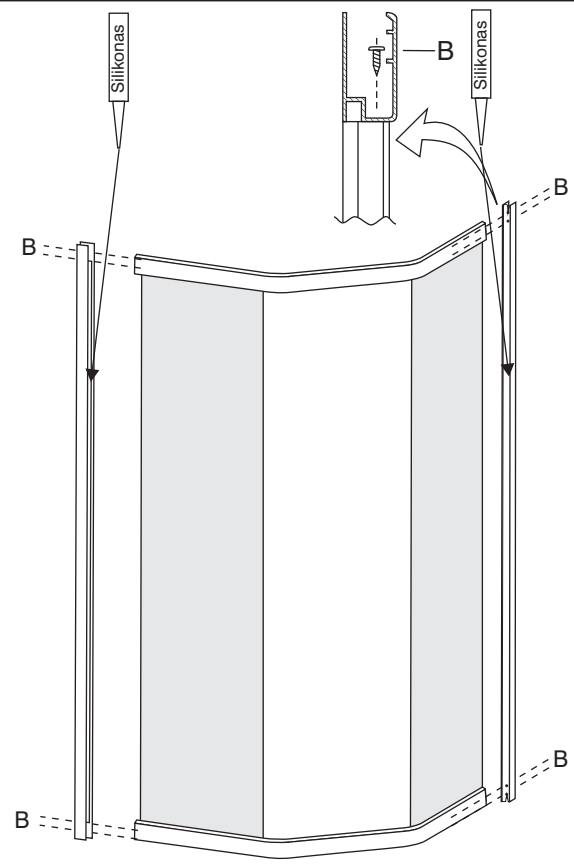


**UAB „Baltijos Brasta”
Palemono g. 7B, LT-52158 Kaunas, Lietuva
Tel.: +370 37 457021. Faks. +370 37 453732
El. pštas: info@baltijosbrasta.lt
www.baltijosbrasta.lt**

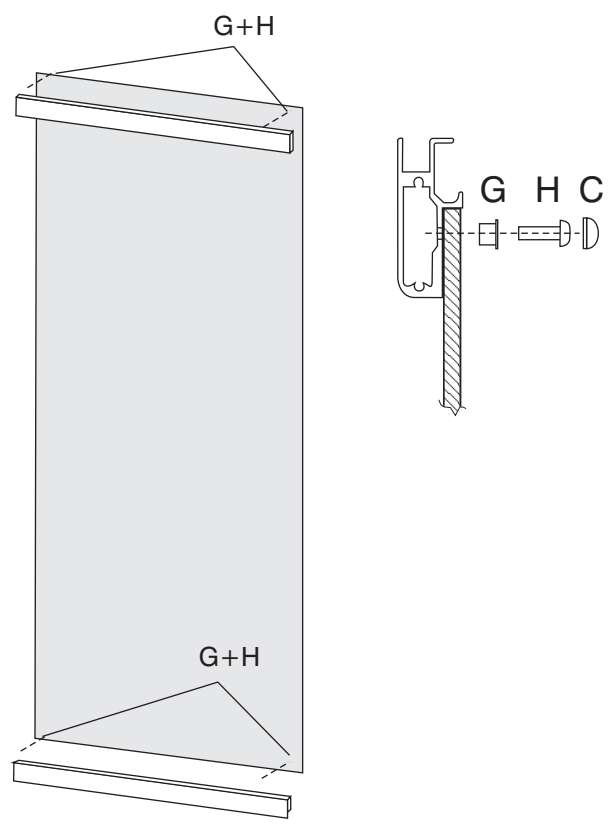
1



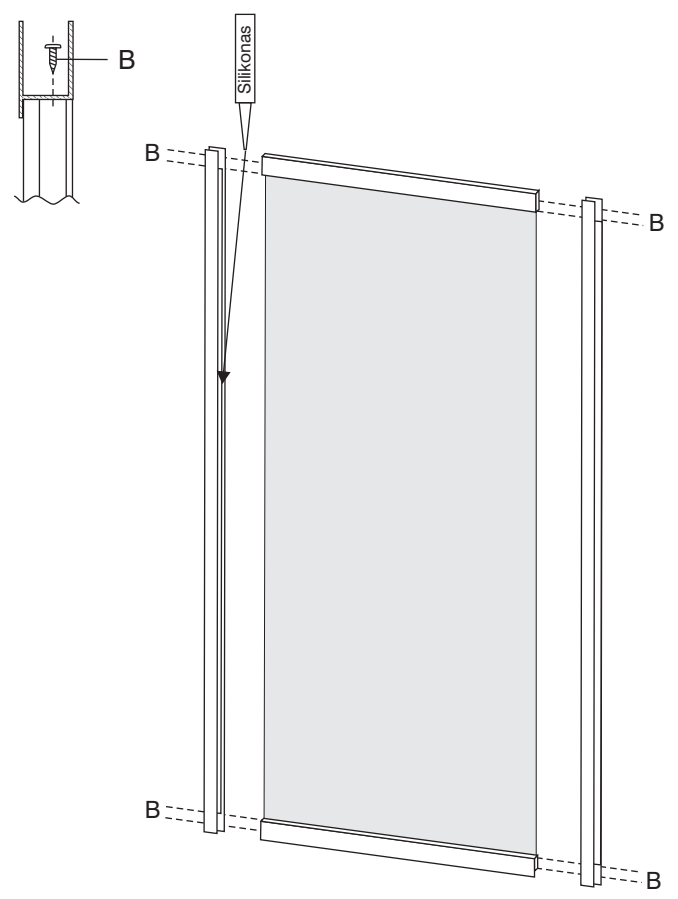
2



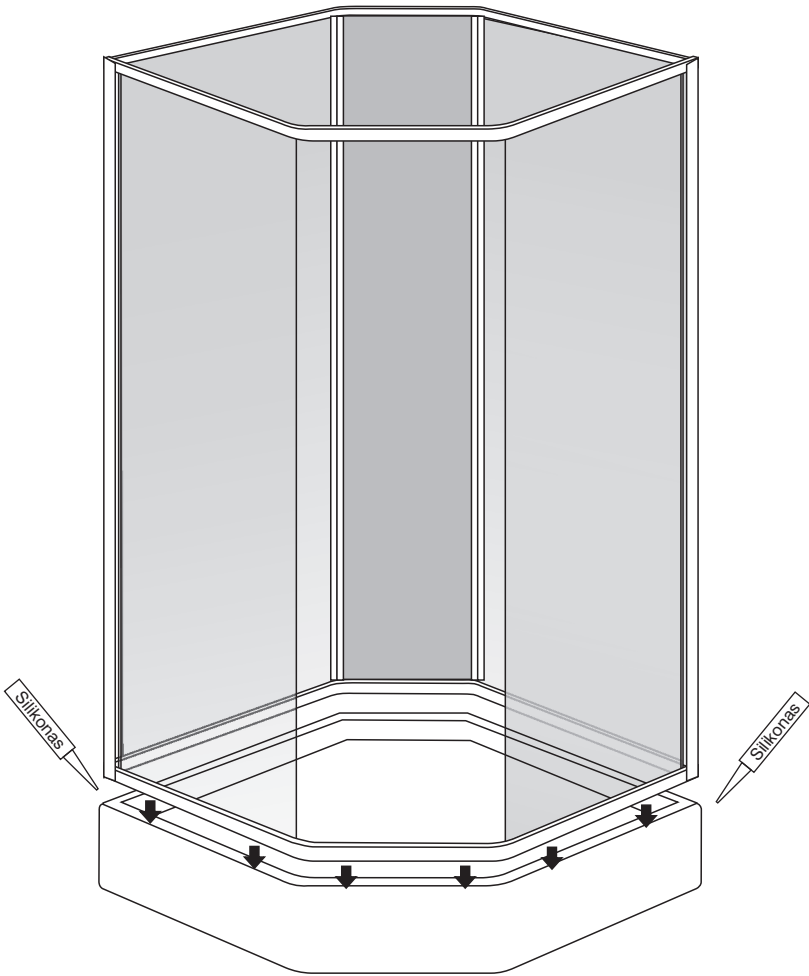
3



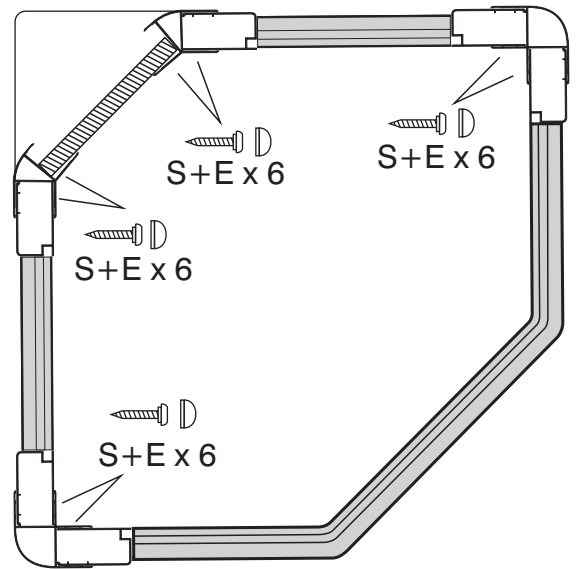
4



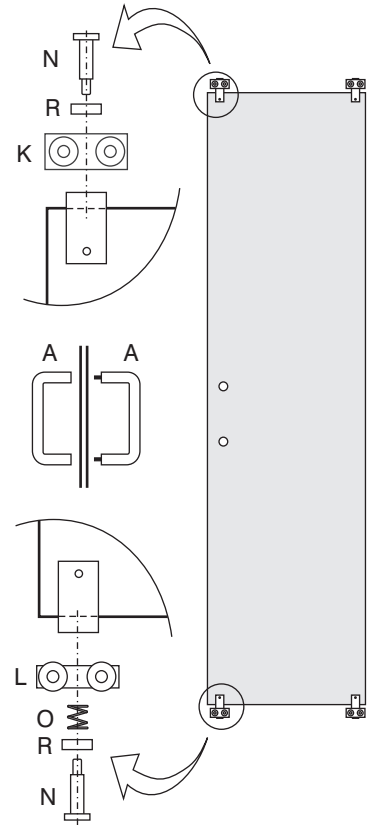
6



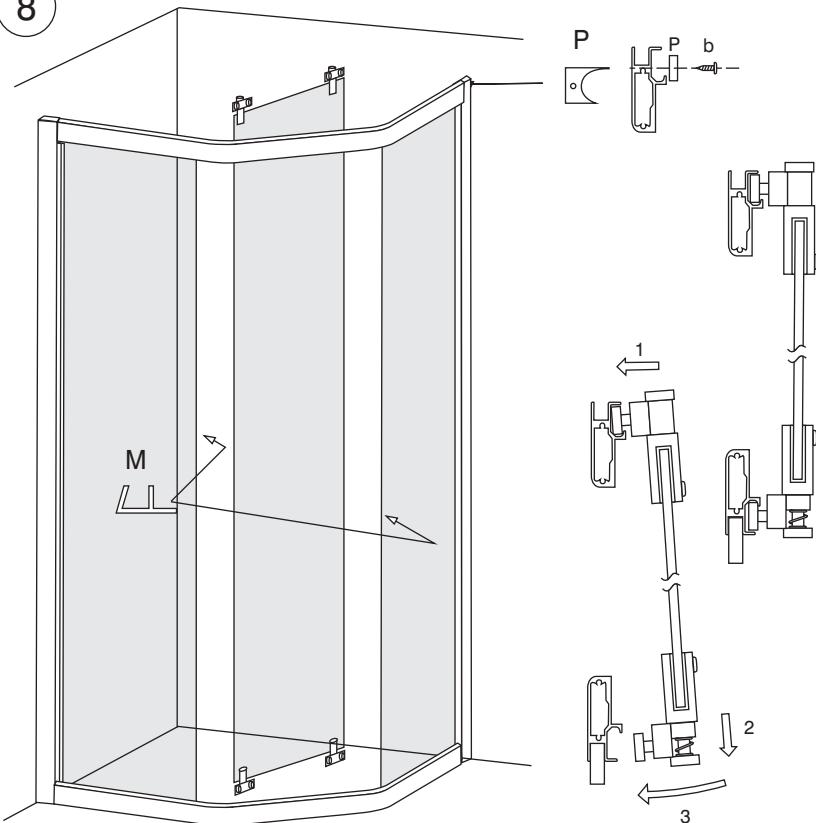
5



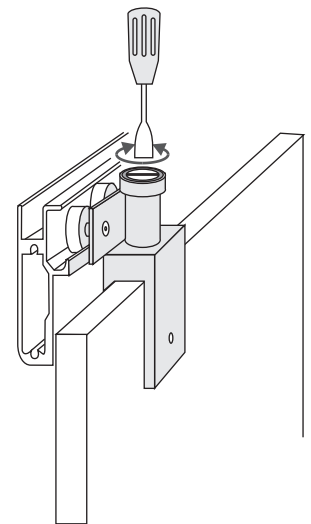
7



8

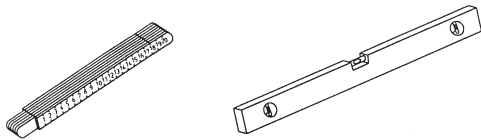


9

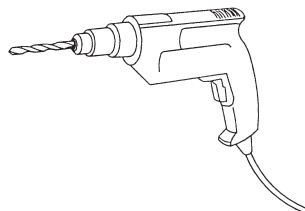


Aprašymas

1. Surinkite dušo kabinos priekinę dalį, kaip parodyta 1, 2 PAV.
2. Surinkite abi šonines sienes kaip parodyta 3, 4 PAV.
3. Surinkite dušo kabiną panaudodami jungiamuosius profilius kaip yra parodyta 5 PAV.
4. Pastatykite dušo padėklą ten kur turės stovėti dušo kabina. Įstatykite ir pajunkite sifoną.
5. Paimkite apatinę tarpinę ir nuimkite kraštinę apsauginę plėvelę (5B pav.).
5. Priklijuokite tarpinę ant grindų ar dušo padėklo pagal pažymėtus kontūrus.
7. Nuleiskite dušo kabiną žemyn ir prispauskite prie priklijuotos apatinės tarpinės.
8. Įstatykite dušo duris 7,8 PAV. Jeigu durys blogai važinėja, pareguliuokite jų lygį atleisdami ar priverždami guoliukus laikančius varžtus 9 PAV.
9. Galinėje kabinos sienelėje išgręžkite skylės maišytuvui pajungti. Skylės reikia išgręžti pagal pasirinkto maišytuvo matmenis.



3,3 ir 6 mm



			Kiekis
A			1
b		4,2 x 13	1
B		3,9 x 22	32
C			40
E			40
H		M5 x 16	16
G			16
K			2
L			2
M			2
N			4
O			2
P			1
R			4