



BALTIJOS BRASTA

DUŠO KABINA „LIEPA plus”

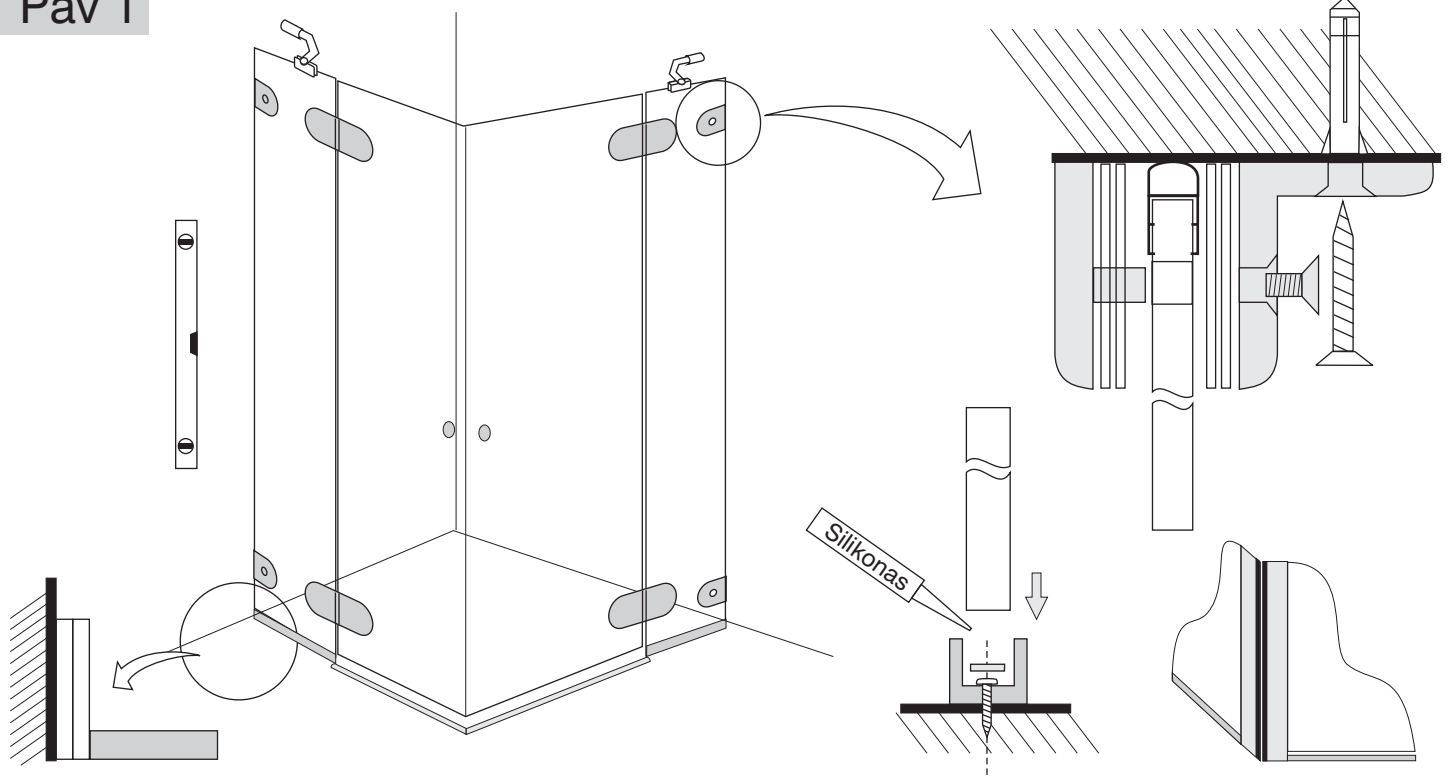
MONTAVIMO INSTRUKCIJA

UAB „Baltijos Brasta”
Palemono g. 7B, LT-52158 Kaunas, Lietuva
Tel.: +370 37 457021. Faks. +370 37 453732
El. paštas: info@baltijosbrasta.lt
www.baltijosbrasta.lt

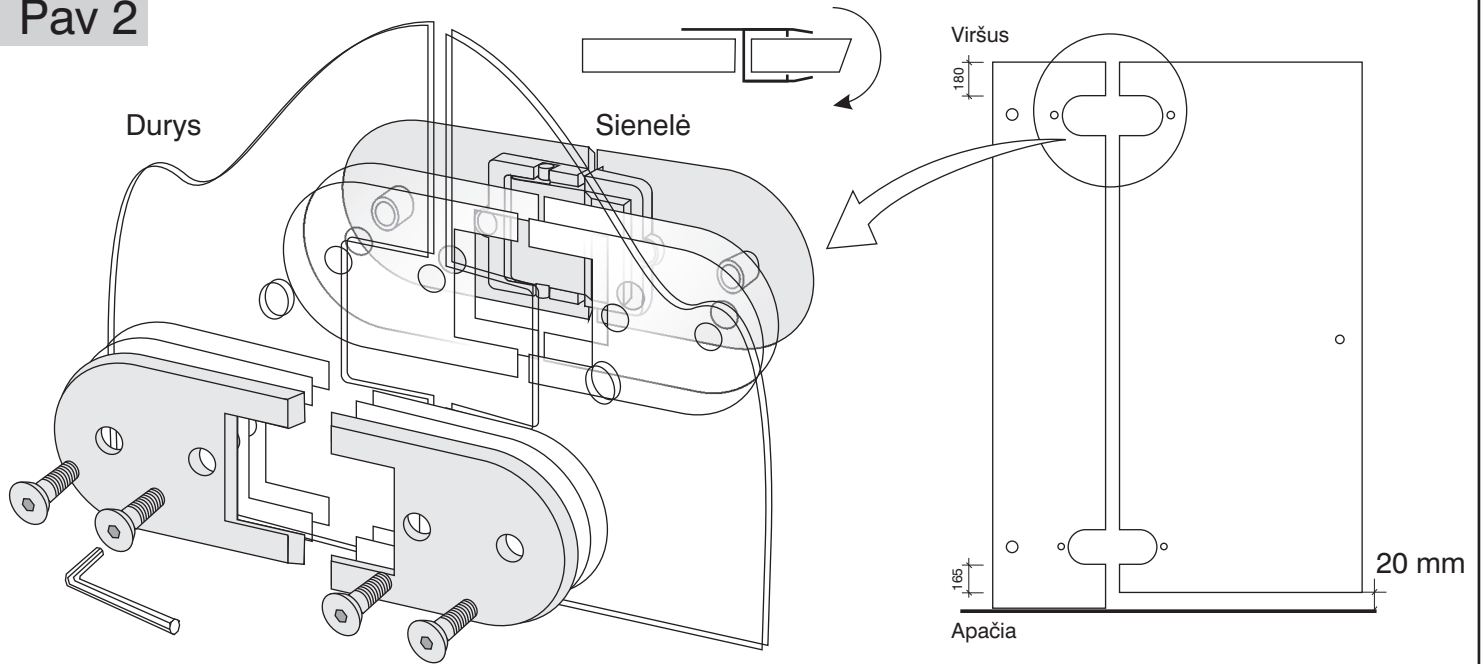
LIEPA plus dušo kabinos montavimo instrukcija

1. Prisukite prie stiklų sieninius laikiklius bei lankstus kaip parodyta Pav 1 ir Pav 2. Uždėkite vertikalias tarpines tarp stiklo ir sienos Pav 3. Užmaukite (netvirtindami) ant stacionarių stiklų apatinius horizontalius U profilius (Pav 1). Uždėkite magnetines tarpines Pav 3.
2. Pridėkite abi surinktas dušo kabinos sieneles prie sienų kabinos montavimo vietoje. Gulsčiuko pagalba sureguliuokite, kad dušo kabina stovėtų tiesiai, lygiai sukibtų magnetinės tarpinės. Pažymėkite lankstų ir apatinių U profilių tvirtinimo vietas.
3. Pritvirtinkite prie žemės U profilius jų pažymėtose vietose. Įstatykite kabiną ir pritvirtinkite kaip parodyta (Pav 1.)
4. Užmaukite ant durų apačios apatines horizontalias tarpines. Silikonu priklijuokite slenkstukus PAV 4. DĖMESIO: slenkstukų galus reikia pamatavus atpjauti pagal reikiamą ilgį.
5. Užmaukite vertikalias tarpines tarp stiklų kaip parodyta PAV 3. Ten kur yra lankstai, tarpines reikia nupjauti. Uždėkite rankenėles PAV 5.

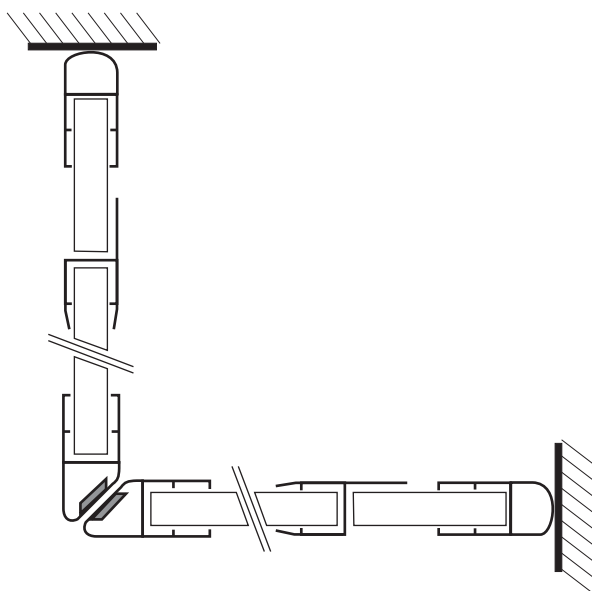
Pav 1



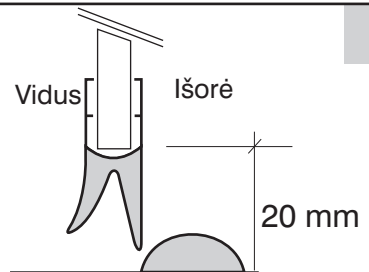
Pav 2



Pav 3



Pav 4



Pav 5

