



BALTIJOS BRASTA

DUŠO KABINA „IEVA plus”

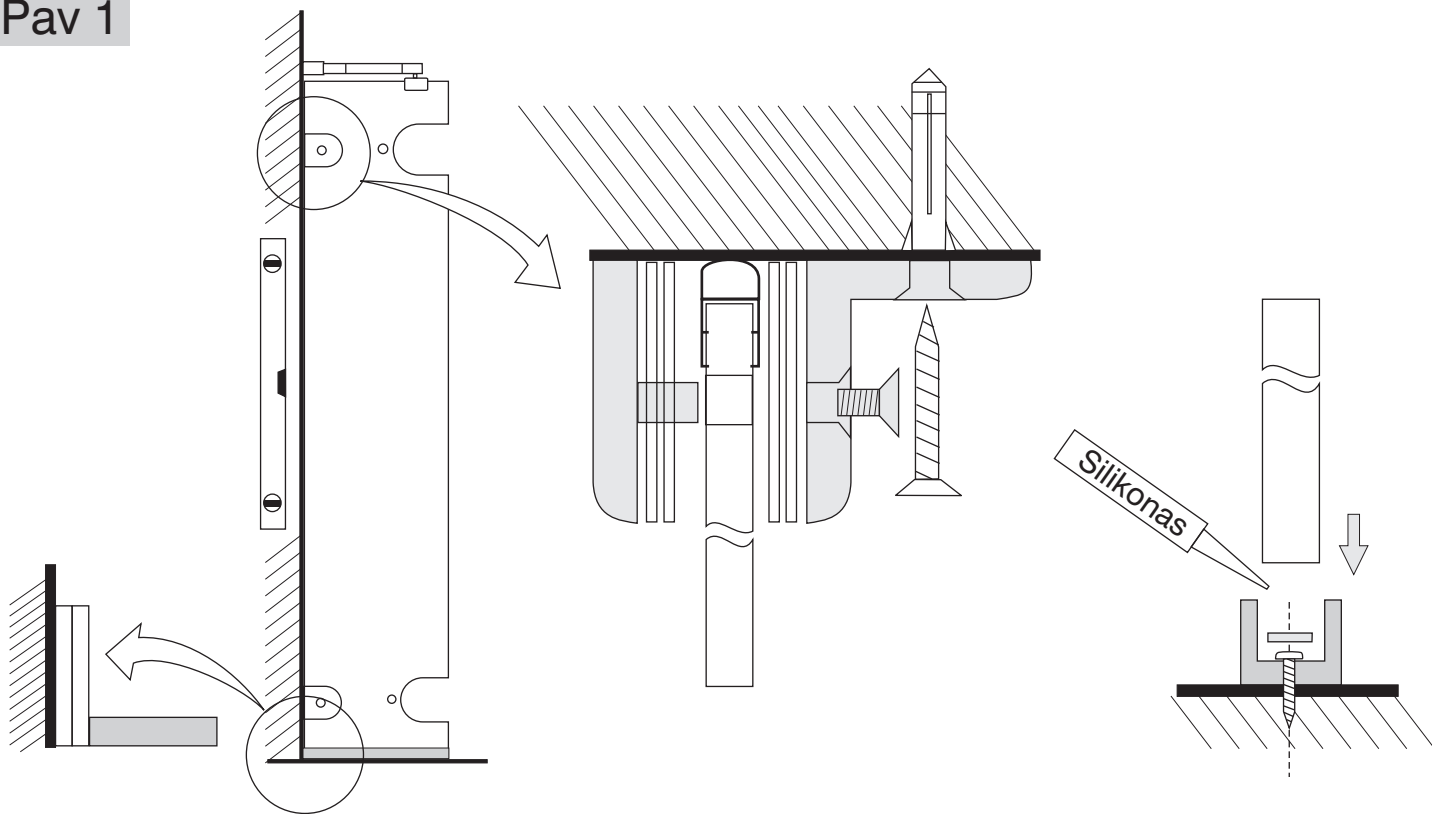
MONTAVIMO INSTRUKCIJA

UAB „Baltijos Brasta”
Palemono g. 7B, LT-52158 Kaunas, Lietuva
Tel.: +370 37 457021. Faks. +370 37 453732
El. paštas: info@baltijosbrasta.lt
www.baltijosbrasta.lt

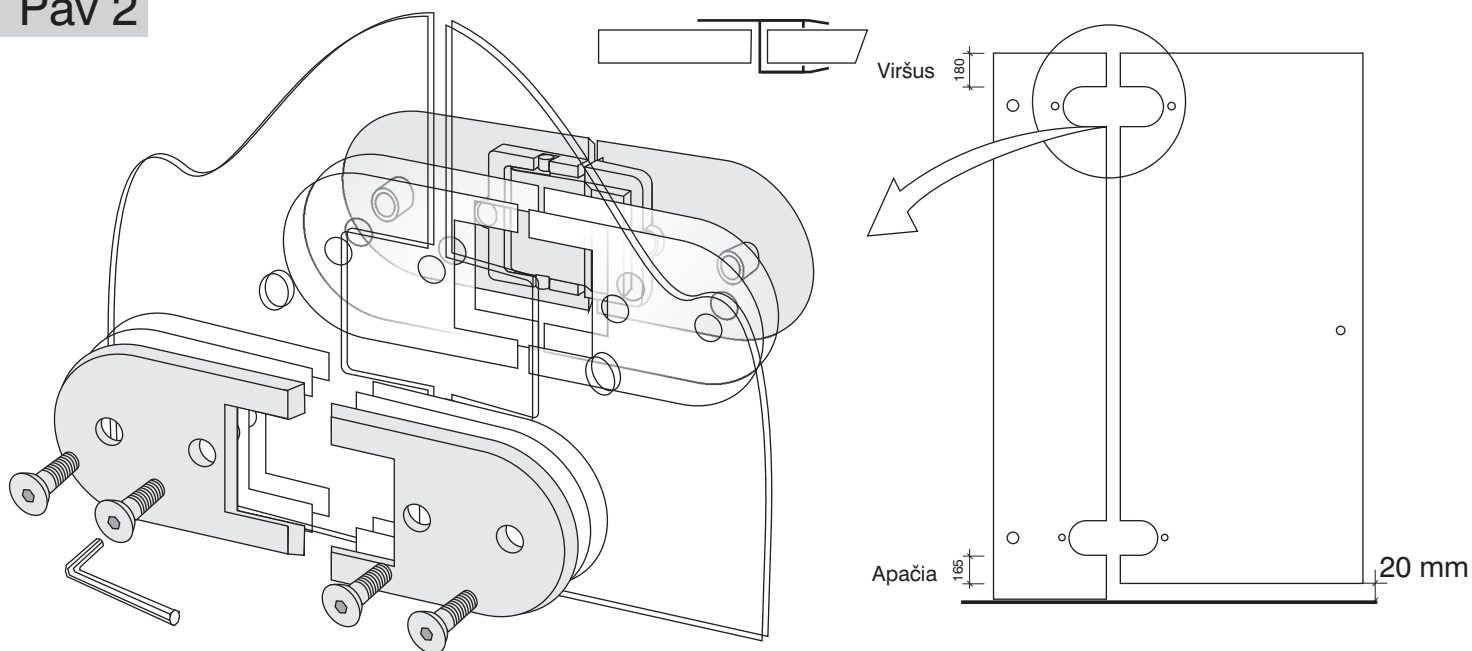
IEVA plus sienelės montavimo instrukcija

1. Pritvirtinkite stacionarią stiklo sienelę prie sienos, kaip parodyta PAV 1. Prisukite prie stiklo lankstus ir uždėkite apatinį profilį. Gulsčiuko pagalba pridėkite sienelę prie sienos ir pažymėkite lankstų bei apatinio profilio tvirtinimo vietas. varžtų prisukimo plokštelė turi būti vidinėje dušo sienelės pusėje. Nuimkite apatinį profilį ir pritvirtinkite jį prie grindų PAV 1. Įstatykite ir pritvirtinkite stacionarų stiklą prie sienos.
2. Pritvirtinkite duris prie stacionarios sienelės, uždėkite tarpinę tarp stiklą PAV 2. Užmaukite ant durų vertikaliąją magnetinę tarpinę, parinkdami durų atsidarymo kryptį (į išorę ar į vidų) (PAV 3).
3. Užmaukite likusią magnetinę tarpinę ant I formos profilio 15x50 mm. Įstatykite šį profilį į kitą U formos profilį (PAV 4).
4. Pridėkite surinktą su profiliais magnetinę tarpinę prie tarpinės ant durų stiklo ir naudodamiesi gulsčiuku pažymėkite priešingoje nišos sienoje U profilio tvirtinimo vietą.
5. Nuimkite U profilį ir prisukite jį 4 varžtais: skylės 4 mm, ne mažesnio 25 mm gylio.
6. Į U profilio vidų įpurškite silikono ir įstatykite I profilį su magnetine tarpine. Pareguliuokite profilį, kad magnetinės tarpinės sukibtu lygiai (PAV 5). Esant reikalui, lankstai leidžia durų stiklą pailginti iki 10 mm.
7. Užmaukite apatinę tarpinę ant stiklo (PAV 6) . Prisukite rankenėlę (PAV 7).
8. Ant grindų silikonu pritvirtinkite slenkstį (PAV 6). Esant reikalui, jį galima pagal poreikį atpjauti.
9. Iš išorinės durų pusės užtepkite skaidriu silikonu tarpą tarp sienos ir magneto laikiklio (U profilio) (PAV 5).

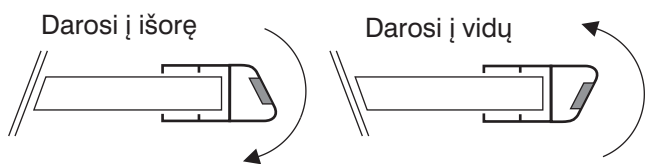
Pav 1



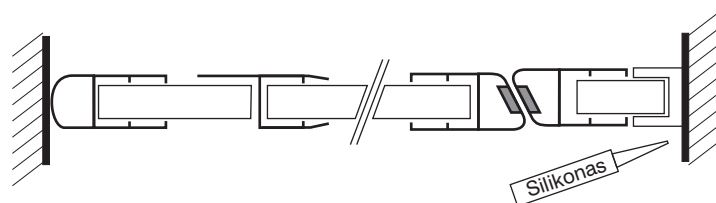
Pav 2



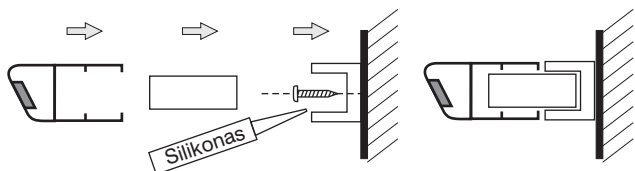
Pav 3



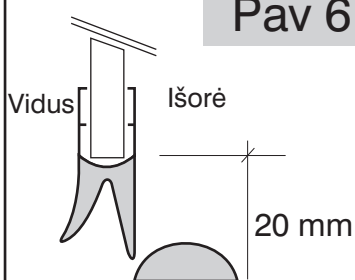
Pav 5



Pav 4



Pav 6



Pav 7

