



BALTIJOS BRASTA

DUŠO KABINA „BANGA”

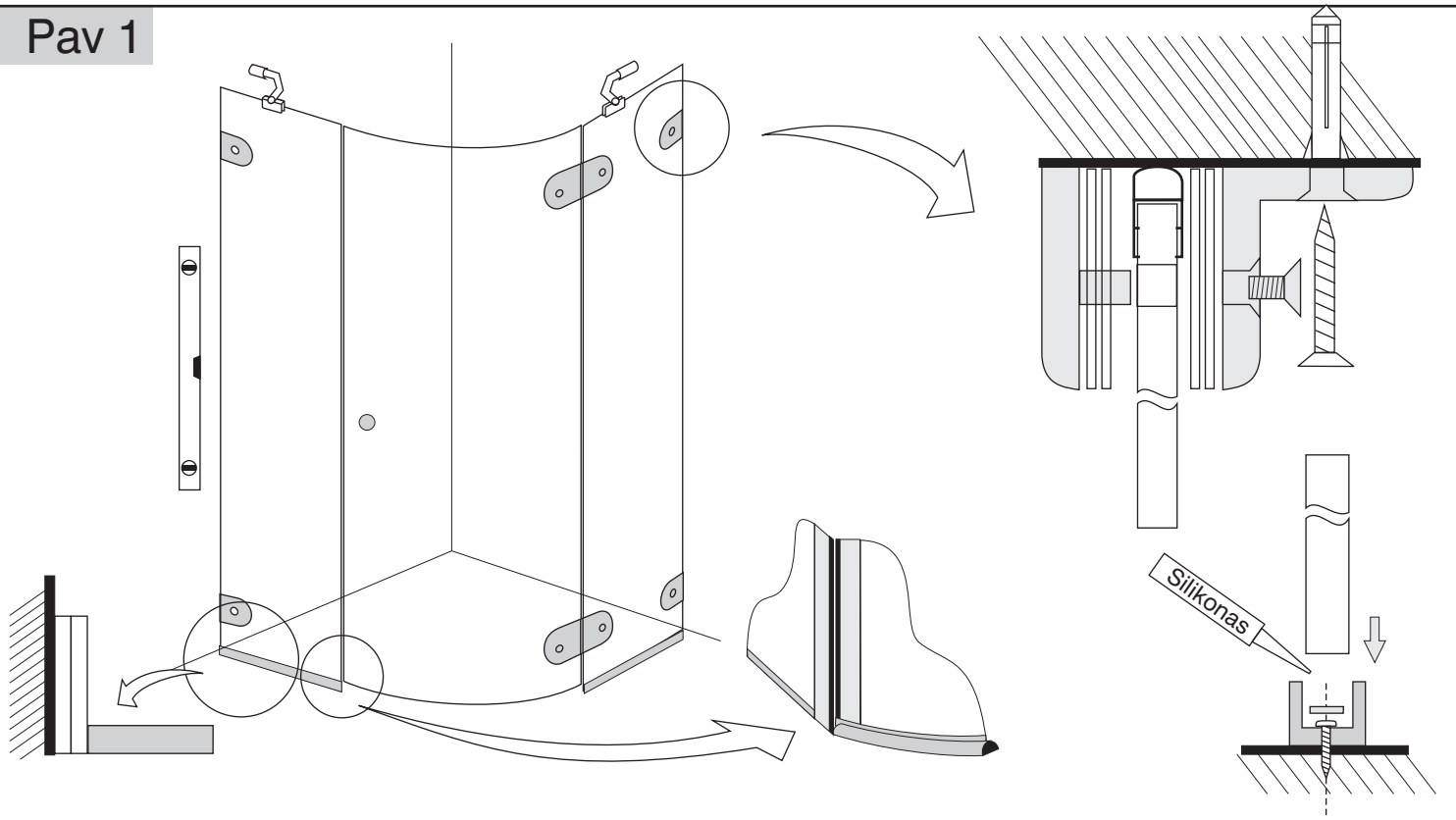
MONTAVIMO INSTRUKCIJA

UAB „Baltijos Brasta”
Palemono g. 7B, LT-52158 Kaunas, Lietuva
Tel.: +370 37 457021. Faks. +370 37 453732
El. paštas: info@baltijosbrasta.lt
www.baltijosbrasta.lt

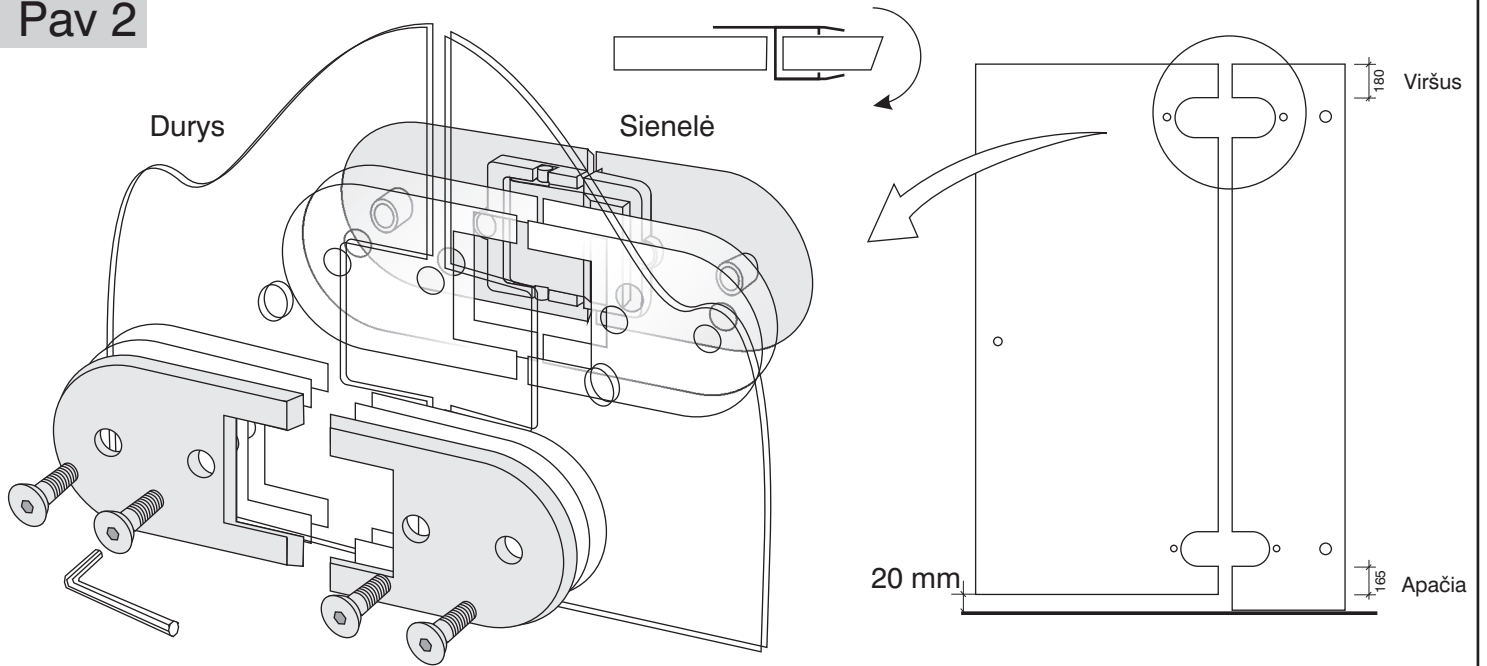
BANGA dušo kabinos montavimo instrukcija

1. Prisukite prie stiklų sieninius laikiklius bei lankstus kaip parodyta Pav 1 ir Pav 2. Uždėkite vertikalias tarpines tarp stiklo ir sienos Pav 3. Užmaukite (netvirtindami) ant stacionarių stiklų apatinius horizontalius U profilius Pav 1. Uždėkite magnetines tarpines Pav 3.
2. Pridėkite abi surinktas dušo kabinos sienėles prie sienų kabinos montavimo vietoje. Gulsčiuko pagalba sureguliuokite, kad dušo kabina stovėtų tiesiai, lygiai sukibtų magnetinės tarpinės. Pažymėkite lankstų ir apatinių U profilių tvirtinimo vietas.
3. Pritvirtinkite prie žemės U profilius jų pažymėtose vietose. Įstatykite kabiną ir pritvirtinkite kaip parodyta Pav 1.
4. Užmaukite ant durų apačios apatinę horizontalią tarpinę. Silikonu priklijuokite slenkstuką PAV 4. DĖMESIO: slenkstuko galą reikia pamatavus atpjauti pagal reikiamą ilgį.
5. Uždėkite rankenėles PAV 5, bei viršutinius laikiklius, kaip parodyta Pav 1.

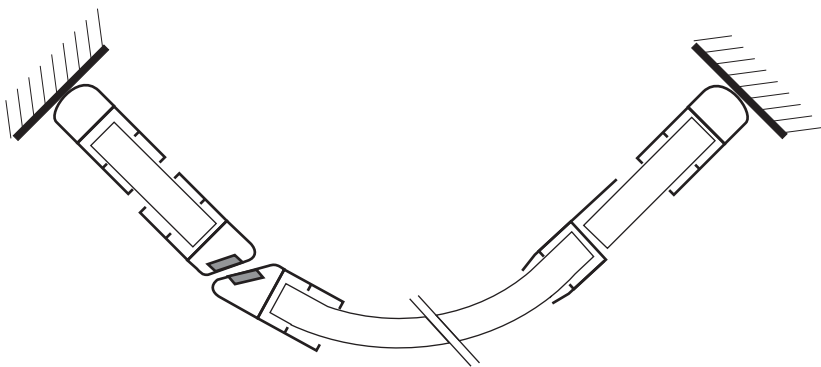
Pav 1



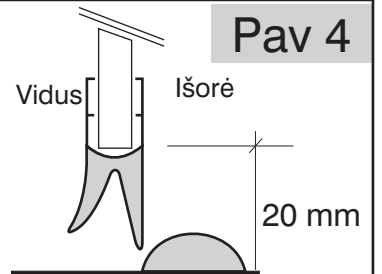
Pav 2



Pav 3



Pav 4



Pav 5

